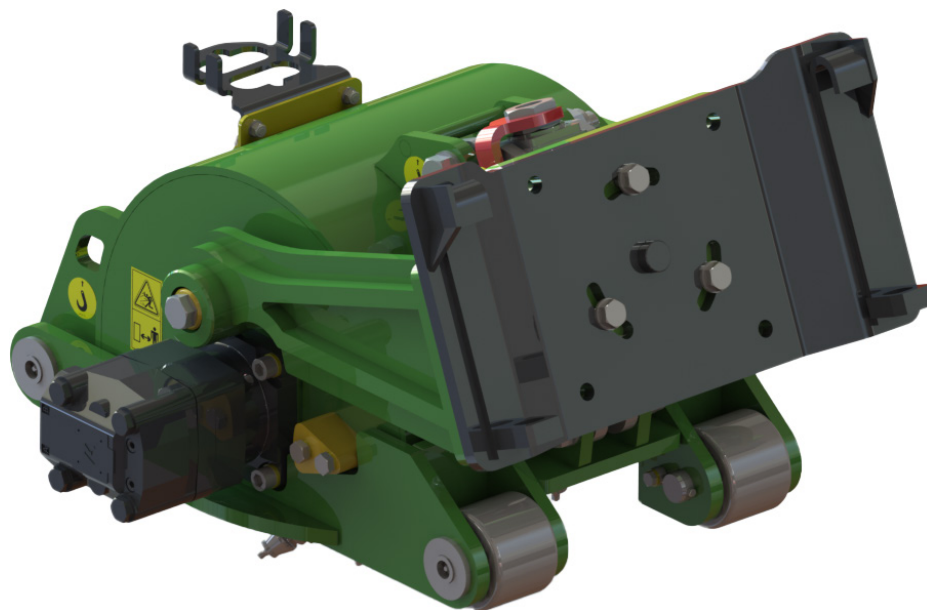


# AVANT<sup>®</sup>

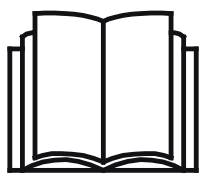
## Työlaitteen käyttöohje



## Asfalttijyrsin

Tuotenumero

A43262I



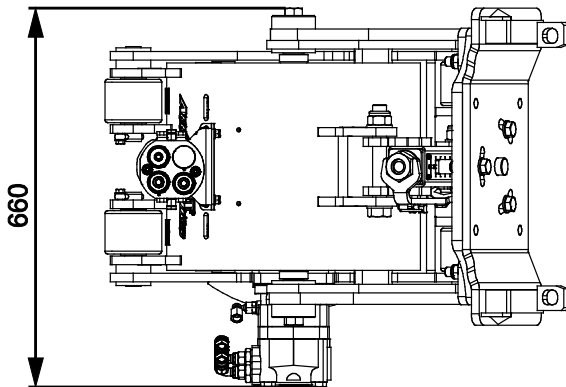
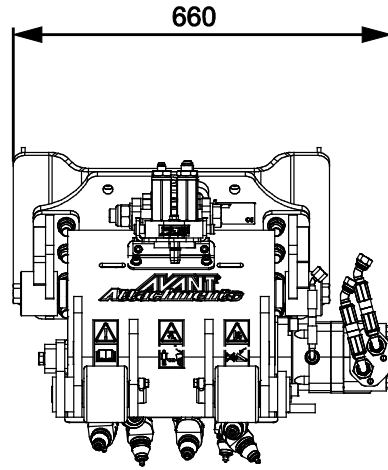
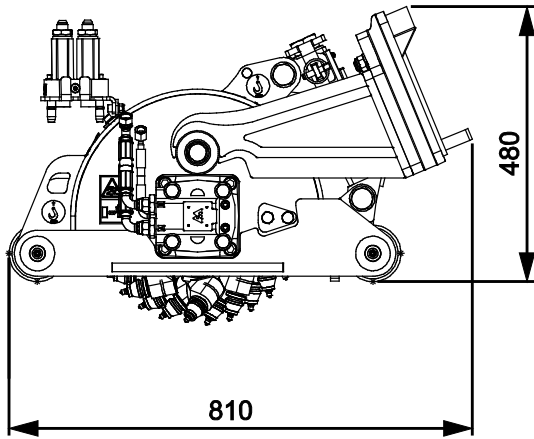
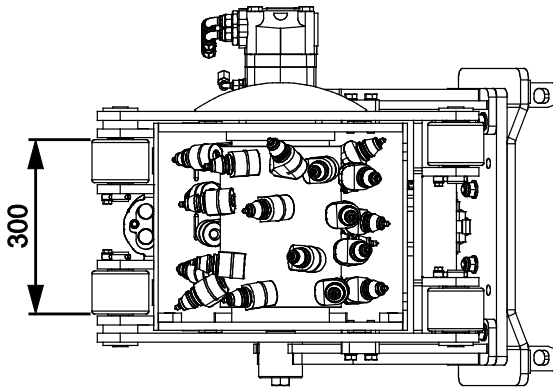
Lue käyttöohjeet huolellisesti ennen laitteen käyttöä ja noudata kaikkia annettuja ohjeita.

Säilytä käyttöohje myöhempää tarvetta varten.

Valmistaja:

**AVANT<sup>®</sup>**  
AVANT TECNO OY  
e-mail: sales@avanttecno.com

Ylötie 1  
33470 YLÖJÄRVI  
FINLAND  
Tel. +358 3 347 8800  
Fax +358 3 348 5511



# SISÄLLYS

<b>1. ALKUSANAT</b> .....	<b>4</b>
<b>2. KÄYTTÖTARKOITUS</b> .....	<b>5</b>
<b>3. TURVALLISUUSOHJEET</b> .....	<b>6</b>
<b>4. TEKNISET TIEDOT</b> .....	<b>10</b>
4.1 Turvallisuusmerkinnät ja laitteen pääkomponentit .....	11
<b>5. TYÖLAITTEEN KIINNITTÄMINEN</b> .....	<b>13</b>
5.1 Hydrauliletkujen kiinnittäminen ja irrottaminen .....	14
5.2 Sähkökytkentä .....	16
5.2.1 Työlaitteen sähköpistokkeen kytkeminen kuormajaan .....	16
<b>6. ASFALTTIJYRSIMEN KÄYTTÖ</b> .....	<b>18</b>
6.1 Tarkistukset ennen käyttöä .....	19
6.2 Käyttäjän pätevyysvaatimukset .....	19
6.3 Työlaitteen käyttö .....	20
6.4 Käyttö sivusiirtoadapterin kanssa (Lisävaruste) .....	22
6.5 Kastelujärjestelmä (Lisävaruste) .....	23
6.5.1 Kastelulaitteen käyttö .....	24
6.5.2 Lisäpainot (lisävaruste) .....	24
6.6 Kuljetusasento .....	25
6.7 Työlaitteen varastointi .....	26
<b>7. KUNNOSSAPITO JA HUOLTO</b> .....	<b>27</b>
7.1 Hydraulikomponenttien tarkastaminen .....	27
7.2 Puhdistus ja voitelu .....	28
7.3 Jyrsinterien vaihtaminen .....	29
<b>8. TAKUUEHDOT</b> .....	<b>30</b>


## I. Alkusanat

Avant Tecno Oy haluaa kiittää teitä siitä, että olette hankkineet AVANT-työlaitteen. Se on suunniteltu ja valmistettu pitkällisen tuotekehityksen ja kokemuksen perusteella. Tähän käyttöohjeeseen perehtymällä ja sitä noudattamalla varmistatte turvallisuutenne sekä työlaitteenne varman toiminnan ja pitkän käyttöiän. Lue ohjeet huolellisesti läpi ennen laitteen käyttöönottoa tai huoltotöitä.

Tämän käyttöohjeen tarkoitus on auttaa:

- käyttämään laitetta turvallisesti ja tehokkaasti
- huomioimaan ja ehkäisemään mahdolliset vaaraa aiheuttavat tilanteet
- pitämään laite kunnossa ja pitkäikäisenä

Tässä ohjekirjassa käytetään seuraavia varoitussymboleita sellaisten tekijöiden kohdalla, joiden huomioiminen vähentää henkilö- tai omaisuusvahinkojen vaaraa:

	<p><b>VAROITUS:</b></p>
	<p>Tämä turvallisuussymboli viittaa tärkeisiin turvallisuusohjeisiin tässä käyttöohjeessa. Se varoittaa välittömästä vaarasta, joka voi aiheuttaa vakavia henkilövahinkoja.</p> <p>Lue huolellisesti symbolin lähetyillä oleva varoitusviesti ja huolehdi, että muutkin käyttäjät tuntevat varoitukset, henkilöiden turvallisuus on kyseessä.</p>

### HUOMAUTUS

Tämä huomiosymboli viittaa laitteen oikeaa käyttöä ja kunnossapitoa koskeviin tärkeisiin kohtiin.

Symbolin lähetyillä olevan ohjeen laiminlyönti voi johtaa laitteen rikkoutumiseen tai omaisuusvahinkoihin.

Ohjeiden avulla työlaitteen ja kuormaajan käyttäminen onnistuu turvallisesti kokemattomaltakin käyttäjältä. Ohjeet sisältävät tärkeitä ohjeita myös kokeneelle AVANT-kuljettajalle. Pidä huoli, että vain opastuksen saaneet henkilöt käyttävät kuormaajaa, ja että myös he ovat tutustuneet sekä kuormaajan että työlaitteen ohjekirjaan ja tapauskohtaisiin turvaohjeisiin ennen laitteen käyttämistä. Laitteen käyttäminen muuhun tarkoitukseen tai muulla tavalla kuin tässä käyttöohjeessa kuvattu on kielletty. Pidä käyttöohje saatavilla koko laitteen eliniän ajan. Muista myös luovuttaa tämä ohjekirja uudelle omistajalle luopuessasi laitteesta. Mikäli ohje katoaa, muista, että voit pyytää uuden jälleenmyyjältäsi tai valmistajalta. Jatkuvan tuotekehityksen johdosta jotkin tässä käyttöohjeessa esitetyt yksityiskohdat saattavat poiketa omistamistanne laitteista. Tämä ohje on alkuperäinen suomenkielinen ohje.

Tässä käyttöohjekirjassa esitettyjen turvallisuusohjeiden lisäksi on huomioitava myös työsuojeluun liittyvät asetukset, paikalliset lait tai säännöt, ja muut asetukset laitteen käytöstä. Erityisesti laitteen tieliikennekäyttöä koskevat lait ja asetukset on huomioitava. Pidätämme oikeuden muuttaa ohjekirjan sisältöä ilman velvollisuutta ilmoittaa muutoksista.

## 2. Käyttötarkoitus

Avant Asfalttijyrsin on taulukossa 1 esitettyihin AVANT-monitoimikuormaajiin soveltuva työlaite. Asfalttijyrsin on tarkoitettu asfaltin ja betonin poistamiseen. Se on erinomainen valinta asfaltin jyrsimiseen katualueilla sekä muissa paikoissa, missä ei tarvita suuria asfalttikoneita.

Asfalttijyrsintä käytetään kuormaajan kuljettajan paikalta, käyttäen kuormaajan liikkeitä ja hallintalaitteita jyrsinnän ohjaamiseen. Asfalttijyrsimessä on hydraulitoiminen, pyörivä jyrsinkiekkko. Jyrsinkiekossa on yhteensä 29 jyrsinterää pinnan rikkomiseen. Asfalttijyrsimellä voi jyrsiä 80 mm syvyyteen. Tämä tekee pintavaurioiden korjaamisesta, esimerkiksi kaapelivetojen tekemisestä, pienten pinnoitteiden vaihdosta sekä reunojen korjaamisesta helppoa ja nopeaa. Asfaltti- ja betonipinnoille on omat erilliset terämallit.

Asfalttijyrsin on suunniteltu käytettäväksi ainoastaan tässä käyttöohjeessa määriteltyyn käyttöön, eikä sitä saa käyttää mihinkään muihin tarkoituksiin kuin on mainittu tässä käyttöohjeessa.

Työlaite on suunniteltu mahdollisimman huoltovapaaksi. Käyttäjä voi suorittaa tavanomaiset säännölliset huollot itse. Käyttäjä ei kuitenkaan voi tehdä kaikkia huoltotöitä tehdä itse, ja vaativat huolto- ja korjaustyöt on jätettävä ammattilaisen tehtäväksi. Kaikissa huoltotöissä tulee käyttää asianmukaisia turvavarusteita ja suojaimia. Käytettävien varaosien tulee vastata täysin alkuperäisiä osia, mikä voidaan varmistaa käyttämällä ainoastaan alkuperäisiä varaosia. Erillinen varaosaluettelo voi olla saatavilla, kysy Avant-jälleenmyyjältäsi.

Tutustu käyttöohjeen huolto- ja kunnossapitoa koskeviin ohjeisiin. Ota yhteyttä Avant-jälleenmyyjääsi, jos sinulla on lisäkysymyksiä laitteen käytöstä tai huollosta, tai jos tarvitset varaosia tai huoltopalvelua.

**Taulukko 1 - Asfalttijyrsin - Yhteensopivuus Avant-kuormaajiin**

Malli	220	313S	520	528	635	Stage V	745		
	225	320S	523	530	640	635	750	850	e5
	225LPG	420	525LPG	630	R35	640	755i	860i	e6
		423	R20	R28		R35	760i		
A432621	-	-	-	-	•	(•)	•	•	-

On suositeltua käyttää työlaitetta vain niiden kuormaajien kanssa, jotka on merkitty • -merkillä taulukkoon 1. Käytettäessä (•) merkittyjen koneiden kanssa täyttä suorituskyykyä ei välttämättä saavuteta. Lisävastapainot voivat olla tarpeelliset. Varmistaaksesi yhteensopivuuden muun kuin taulukossa mainitun mallin kanssa, ota yhteyttä Avant-jälleenmyyjääsi.

### HUOMAUTUS

Käytettäessä Stage V -päästötason moottorilla varustettuja kuormaajamalleja 635, 640 tai R35 työlaitteen täyttä suorituskyykyä ei välttämättä voida saavuttaa. Näissä Stage V -malleissa on pienempi hydraulikan tuotto joka voi vaikuttaa työlaitteen suorituskyykyyn.

### 3. Turvallisuusohjeet

Muistathan, että turvallisuus muodostuu usean tekijän summana. Kuormaajan ja työlaitteen yhdistelmä on hyvin voimakas ja voi väärin tai huolimattomasti käytettynä tai huollettuna aiheuttaa vakavia henkilö- tai omaisuusvahinkoja. Sen vuoksi perehdy huolellisesti sekä kuormaajan että työlaitteen käyttöohjekirjoihin ja turvallisiin työskentelytapoihin ennen käyttöönottoa. Älä käytä työlaitetta, ellet ole täysin perehtynyt sen käyttöön ja käyttöön liittyviin vaaroihin.



**VAARA**

**Väärinkäyttö, huolimaton käyttö, tai huonokuntoisen laitteen käyttö aiheuttaa vakavan loukkaantumisen vaaran.** Tutustu kuormaajan ohjainlaitteisiin ja työlaitteen kytkentään sekä oikeaan käyttötapaan turvallisella alueella. Perehdy erityisesti sekä työlaitteen että koneen turvalliseen pysäyttämiseen ja vaarattomaksi tekemiseen. Lue kaikki turvallisuusohjeet huolellisesti.

#### ***Lue kaikki turvallisuusohjeet huolellisesti ennen laitteen käsittelyä***



**VAROITUS**

- Kun kiinnität työlaitetta kuormaajaan, Älä koskaan nosta tai siirrä lukitsematonta työlaitetta.
- Asfalttijyrsin on tarkoitettu yhden henkilön käytettäväksi. Älä päästä muita vaara-alueille työlaitteen käytön aikana.
- Kuljeta työlaitetta aina mahdollisimman matalalla matalimman mahdollisen painopisteen saamiseksi, ja pidä lisäksi kuormaajan teleskooppipuomi sisäänvedettynä ajon aikana.
- **Puristumisvaara työlaitteen tai kuormaajan puomin alle - Laske työlaite tukevasti maahan ennen kuin poistut kuormaajan ohjaamosta.** Varmista työlaitteen tuenta kaikkien tarkastus-, säätö- ja huoltotöiden aikana. Laske työlaite maahan ennen kuormaajan kuljettajan paikalta poistumista. Nostetun työlaitteen tai kuormaajan puomin alle meneminen on vaarallista, koska puomi voi laskea yllättäen tasapainon menetyksen tai vikaantumisen vuoksi, tai jos toinen henkilö käyttää kuormaajan hallintalaitteita.
- **Vaara iskeytymisistä - Sinkoutuvia esineitä.** Älä päästä muita henkilöitä lähemmäksi kuin 2 metriä koneesta. Pysäytä työlaite, jos muita pääsee turvaetäisyyttä lähemmäksi.
- **Leikkautumis- ja puristumisvaara - Vahvat terät pyörivät suurella nopeudella.** Käytä asfalttijyrsintä vain sen ollessa laskettuna asfaltti- tai betonialustalle. Pysäytä laite, jos muita on työskentelyalueella, tai jos muita henkilöitä pääsee lähemmäksi kuin 2 metriä käynnissä olevasta työlaitteesta.
- **Takertumisvaara - Pyöriviä osia.** Älä koskaan nouse pois kuormaajan ohjaamosta työlaitteen ollessa käynnissä tai kuormaajan työhydrauliikan ollessa lukittuna päälle. Pidä aina turvallinen etäisyys henkilöiden ja koneen välillä, joka voi käynnistyä tai liikkua. Pysäytä työlaite turvallisen pysäytyksen ohjetta noudattaen, ja laske työlaite tukevasti maata vasten ennen kuljettajan paikalta poistumista, tai kun muita henkilöitä on työskentelyalueella.



- **Kaatumisvaara - Käsittele raskasta työlaitetta huolellisesti.** Raskaan työlaitteen kuljettaminen voi siirtää kuormaajan painopistettä niin, että kuormaaja kaatuu. Kuljeta kuormaa matalalla ja lähellä kuormaajaa sekä pidä teleskooppipuomi sisäänvedettynä aina, kun mahdollistat, jotta kuorman painopiste pysyy mahdollisimman matalalla ja kuormaajan tasapaino siten parhaana mahdollisena. Lisävarusteena saatava kastelulaite lisää työlaitteen painoa merkittävästi. Pidä myös mielessä, että säiliössä hölskyvä vesi voi käytön aikana heiluttaa myös kuormaajaa. Varmista, että työlaitetta käytetään vain tässä käyttöohjeessa taulukossa 1 mainitun kuormaajan kanssa. Lisäpainojen käyttö voi parantaa tasapainoa, kysy lisätietoja jälleenmyyjältäsi.
- Pidä kuormaajan runko suorassa raskaita kuormia käsiteltäessä. Kuormaaja voi kaatua eteenpäin runko-ohjausta käännettäessä.
- Noudata kuormaajan käyttöohjekirjassa esitettyä suurinta kuormaa. Ole erityisen varovainen jos kuormahälytin aktivoituu, jos kuormaajassasi on kuormahälytysjärjestelmä.
- Älä koskaan nouse pois kuormaajan ohjaamosta työlaitteen ollessa käynnissä tai kuormaajan työhydrauliikan ollessa lukittuna päälle. Työlaitteen pyörivät osat jatkavat pyörimistään lyhytaikaisesti vielä sen jälkeen kun hydraulisyöttö on katkaistu. Odota kunnes työlaitteen kaikki osat ovat täysin pysähtyneet ennen kuin poistut kuormaajan ohjaamosta.
- Irrottaessa työlaitetta kuormaajasta varmista, että se ei pääse liikkumaan vahingossa. Estääksesi työlaitetta kaatumasta, laske se tukevasti maahan ja irrota vain tasaisella alustalla. Varmista, että työlaite on tuettu kunnolla varastoinnin aikana. Älä koskaan kiipeä työlaitteen päälle.
- Älä koskaan käytä kuormaajaa tai työlaitteita henkilöiden nostamiseen, kuljettamiseen tai minkäänlaisena työskentelyalustana edes tilapäisesti.
- Sammuta ensin kuormaaja ja aseta työlaite tukevasti maahan turvallisen pysäytyksen mukaisesti ennen mitään puhdistus-, säätö- tai huoltotöitä.
- Ota käyttöympäristö ja siellä mahdollisesti muut työskentelevät henkilöt ja liikkuvat koneet huomioon. Huomioi työskennellessäsi maaston muodot ja muut ympäristön vaarat, kuten kuljettajan paikalle ulottuvat oksat ja puut, irtonaiset kivet ja liukkaat pinnat.
- Varmistu, että käytät vain hyväkuntoista työlaitetta. Tarkista säännöllisesti työlaitteen kunto läpikotaisin. Älä tee työlaitteeseen muutoksia, jotka voivat vaikuttaa sen turvallisuuteen. Reikien poraaminen työlaitteeseen on kielletty, kuten myös koukkujen tai muiden osien kiinnittäminen hitsaamalla tai muilla menetelmillä.
- Käytä työlaitetta vain sen käyttötarkoituksen mukaisesti. Muu käyttö voi aiheuttaa tarpeettomia turvallisuusriskejä, tai voivat vaurioittaa laitetta.
- Varmistu, että kuormaaja on varustettu tarvittavilla turvavarusteilla, ja että ne ovat kunnossa. Turvavyötä tulee käyttää. Mikäli työskentelyalueeseen liittyy erityisiä vaaratekijöitä, suojaudu asianmukaisilla turvavarusteilla.
- Lue lisäksi kuormaajan käyttöohjeesta, kuinka kuormaajaa käytetään oikein.



**Väärinkäyttö, huolimaton tai piittaamaton käyttö aiheuttaa suuren vakavien vammojen tai kuoleman vaaran.** Tutustu kuormaajan hallintalaitteisiin turvallisella alueella. Kiinnitä erityistä huomiota laitteen ja kuormaajan turvalliseen pysäyttämiseen; noudata tässä käyttöohjeessa esitettyä laitteen turvallista pysäytystä ennen kuljettajan paikalta poistumista.



VAROITUS

**Puristumisvaara - Älä koskaan päästä ketään nostetun työlaitteen tai kuormaajan puomin alle.** Pidä mielessä, että kuormaajan puomia voidaan laskea ja työlaitetta kallistaa, vaikka moottori olisi sammutettu (puristumisvaara). Työlaitetta tai kuormaajaa ei ole tarkoitettu jätettäväksi kannattelemaan kuormaa nostetuksi. Laske työlaite turvalliseen asentoon aina ennen kuljettajan paikalta poistumista.



VAROITUS

**Sinkoutuvia esineitä - Pysy etäällä työlaitteesta.** Huomioi, että työlaite voi singota kiviä, hiekkaa tai muuta alueella olevaa materiaalia suurella nopeudella. Pidä aina vähintään 2 metrin turvaetäisyys muihin henkilöihin.



VAROITUS

**Takertumisvaara - Pysy etäällä liikkuvista osista.** Pidä vähintään 2 metrin turvaetäisyys työlaitteesta sen ollessa käynnissä ja pysäytä työlaite välittömästi, jos muu henkilö tulee liian lähelle sitä. Varo pyöriviä osia, jotka aiheuttavat takertumisvaaran. Älä koskaan kurkota pyörivään laitteeseen millään apuvälineelläkään. Sammuta kuormaajan moottori noudattaen turvallista pysäytystä ennen työlaitteen osiin kurkottamista.



VAROITUS

**Kaatumisvaara - Vältä ylikuorma.** Kuormaaja voi kaatua eteenpäin liian raskaita kuormia käsiteltäessä tai ajosta johtuvien liikkeiden vaikutuksesta. Älä pidennä teleskooppipuomia, kun kuorma lähestyy kuormaajan käsittelykykyä, tai kun puomi on vaaka-asennossa. Kun huomaat, että kuormaajan takapyörät pyrkivät nousemaan irti maasta, tai kuormaajan kuormahälyttimen hälyttäessä (jos asennettu kuormaajaan):



- Laske kuorma rauhallisesti alas ja vedä teleskooppipuomia sisään
- Vältä nopeuta nopeuden tai suunnan muutoksia kuorman ollessa nostettuna
- Käytä lisävastapainoja tarpeen mukaan



**Muista käyttää sopivia ja tarkoituksenmukaisia henkilökohtaisia turvavarusteita:**



- Melutaso kuljettajan paikalla voi ylittää 85 dB(A) riippuen kuormaajasta ja työn luonteesta. Voimakas melu tai pitkittynyt altistus melulle voi aiheuttaa kuulon heikkenemistä. Käytä kuulonsuojaimia kuormaajaa käytettäessä.



- Käytä suojaavia käsineitä.



- Käytä turvakenkiä aina kuormaajan kanssa työskenneltäessä.



- Käytä suojalaseja esimerkiksi hydraulikomponentteja käsiteltäessä.



- Käytä hengityssuojainta pölyisissä oloissa työskenneltäessä.

**Turvallinen työlaitteen pysäytys, ennen laitteen lähelle menemistä:**



**VAROITUS**

**Pysäytä työlaite turvallista pysäytystä noudattaen aina ennen kuljettajan paikalta poistumista.** Turvallinen pysäytys estää laitteen tahattoman liikkumisen. Huomaa, että kuormaajan puomi liikkuu alas myös moottorin ollessa sammutettuna. Turvallinen pysäytystapa:

- Laske puomi alas ja aseta työlaite maahan.
- Sammuta kuormaaja ja lukitse käsijarru.
- Vapauta hydraulijärjestelmän jäännöspaine: liikuta kaikkia hydraulisia hallintalaitteita niiden ääriasentoihin muutaman kerran.
- Estä laitteen tahaton käynnistäminen, poista virta-avain.

## 4. Tekniset tiedot

**Taulukko 2 - Asfalttijyrsin - Tekniset tiedot**

Tuotenumero	A432621
Työleveys:	300 mm
Työsyvyys:	0-80 mm
Massa:	245 kg
Kuormapiste (massakeskipisteen vaakasuuntainen etäisyys pikakiinnityslevystä):	285 mm (ilman kastelujärjestelmää) 392 mm (ilman kastelujärjestelmää)
Muut mitat:	Katso yleiskuvaus sivulla 2.
Suurin sallittu kuorma:	270 kg (Kastelujärjestelmän ja 3 kpl lisäpainon kanssa)
Suurin kallistuskulma:	±15°
Jyrsinterien määrä:	29 kpl
Vakioterät:	66393 (asfaltti)
Suositteltu hydrauliennergian syöttö:	60-70 l/min
Suurin sallittu hydrauliennergian syöttö:	80 l/min, 22,5 MPa (225 bar)
Yhteensopivat Avant-kuormajat:	Katso taulukko 1
Lisävarusteet	
Betoniterät	66392
Kastelujärjestelmä	A37386
Lisäpaino, enintään 3 kpl	A35957 (29 kg) *
Hydraulinen sivusiirtoadapteri	A37235

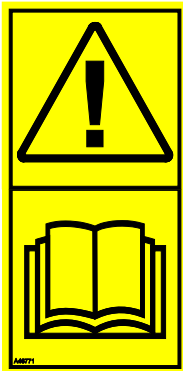
\*) Enintään 3 kpl 29 kg panoja voidaan asentaa kastelujärjestelmän runkoon

## 4.1 Turvallisuusmerkinnät ja laitteen pääkomponentit

Alla on esitetty tarrat ja merkinnät, joiden tulee olla nähtävillä. Niiden tulee olla näkyvillä ja luettavissa. Kiinnitä uudet tarrat epäselvien tai puuttuvien tilalle. Uusia tarroja saat jälleenmyyjäsi tai kannessa mainittujen yhteystietojen kautta.



**Varmista, että kaikki varoitustarrat ovat luettavissa.** Varoitustarrat sisältävät turvallisuuden kannalta tärkeää tietoa ja ne auttavat tunnistamaan ja muistamaan laitteeseen liittyviä vaaroja. Kiinnitä uudet varoitustarrat vaurioituneiden tai puuttuvien tilalle.



**A46771**



**A46772**



**A46799**



**A46803**

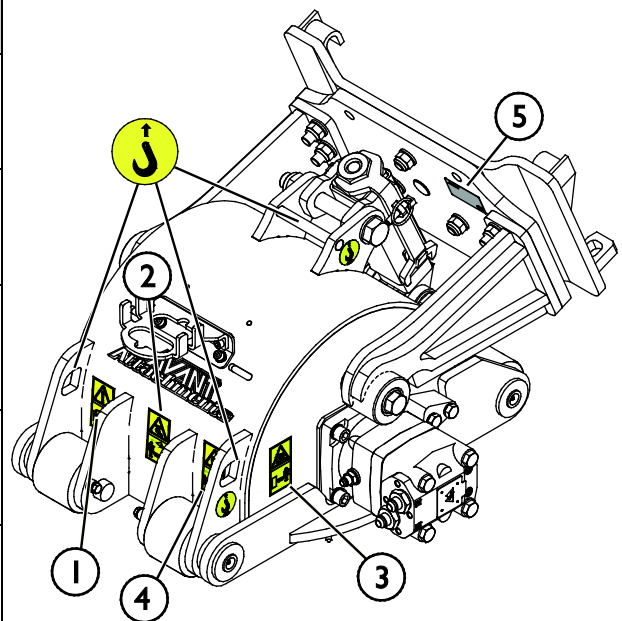
<b>AVANT®</b> Avant Tecno Oy Ylöte 1 FIN-33470 YLÖJÄRVI	
<b>TYPE</b>	<b>No.</b>
	kg
	l/min
<b>Max</b>	l/min, MPa ( bar)
<b>2018</b>	Made in EU
	www.avanttecno.com
	CE

Työlaitteen tunnistuskilpi A433886

**Varoitustarran kiinnittäminen kuluneen tilalle:** Puhdista pinta huolellisesti kaiken siinä olevan rasvan poistamiseksi. Anna kuivua hyvin. Vedä tarran taustapaperi pois ja painele tarra paikalleen. Huolehdi, että tarran liimapintaan ei kosketa.

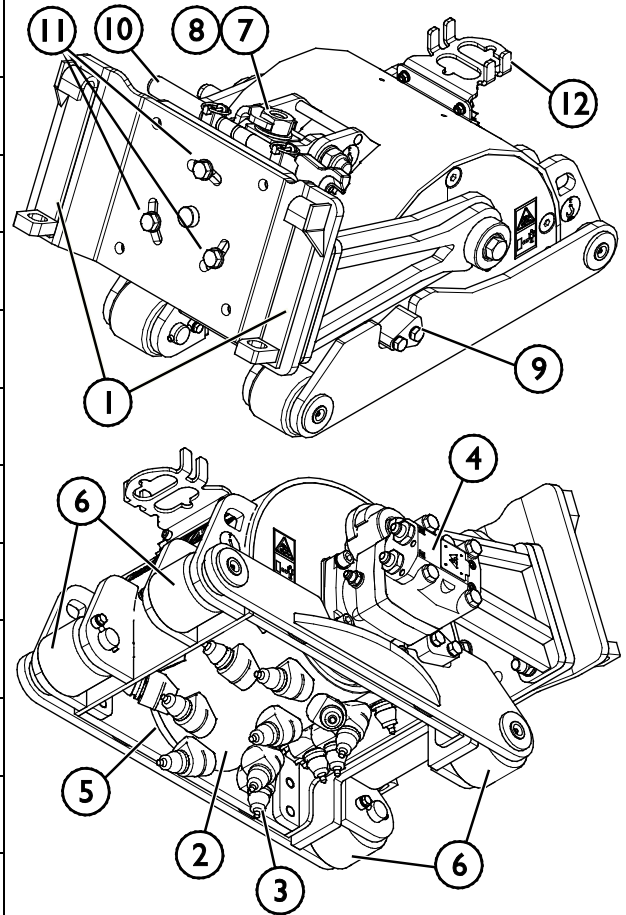
### Taulukko 3 - Tarrojen varoitusviestit ja sijainnit

Tarra	Varoitusviesti
1 A46771	Väärinkäytön vaara - Lue käyttöohjeet ennen käyttöä.
2 A46772	Puristumisvaara - Älä mene nostetun laitteen alle, pysy etäällä nostetuista osista.
3 A46799	Varo sinkoutuvia esineitä, pidä turvataisyys laitteeseen (vähintään 2 m, jopa 30 m)
4 A46803	Puristumisvaara, kelluva työlaitteen kiinnitys. Pysy etäällä liikkuvista osista.
5 A433886	Työlaitteen tunnistuskilpi



**Taulukko 4 - Asfalttijyrsin - Pääkomponentit**

1	Runko, jossa Avant-pikakiinnityskorvakkeet
2	Jyrsinrumpu
3	Vaihdeettavat jyrsinterät (29 kpl)
4	Hydraulimoottori
5	Laakerin kotelo
6	Tukirulla (4 kpl)
7	Säätölaite
8	Säätötyökalu
9	Rajoitin
10	Jyrsinterien vaihtotyökalu
11	Kallistuksen säätö
12	Sarjapikaliittimen teline



## 5. Työlaitteen kiinnittäminen

Työlaitteen kiinnittäminen kuormaajaan on helppoa ja nopeaa, mutta se on syytä tehdä huolella. Työlaite kiinnitetään kuormaajan puomiin pikakiinnityslevyn ja työlaitteen vastakappaleen avulla.

Jos työlaite ei ole lukkiutunut kuormaajaan, saattaa työlaite irrota kuormaajasta ja aiheuttaa vaaratilanteita. Kuormaajalla ei saa ajaa, eikä puomia tule koskaan nostaa, jos työlaitetta ei ole lukittu. Vaaratilanteiden välttämiseksi noudata alla olevia kiinnitysohjeita. Muista myös tässä käyttöohjeessa esitetyt turvallisuusohjeet. Harjalaite kiinnitetään kuormaajaan seuraavassa esitetyllä tavalla:

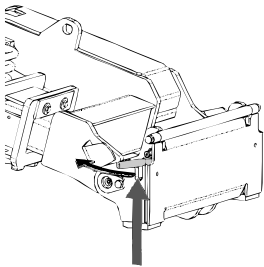


**VAROITUS**

**Puristumisvaara - Varmista, että kiinnittämätön työlaite ei pääse liikkumaan tai kaatumaan.** Älä mene työlaitteen ja kuormaajan väliselle vaara-alueelle. Kiinnitä työlaite vain tasaisella alustalla.

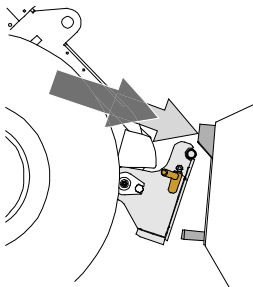
Älä koskaan siirrä tai nosta työlaitetta, jota ei ole lukittu.

### Avant pikakiinnitys:



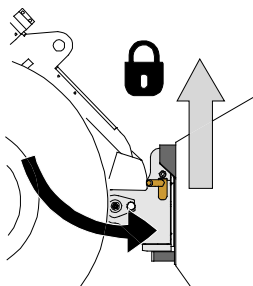
#### Vaihe 1:

- Nosta pikakiinnityslevyn lukitustapit ylös ja käännä ne taakse hahloon siten, että ne lukittuvat yläasentoon.
- Mikäli kuormaaja on varustettu työlaitteen hydraulisella lukituksella, katso lukitussalpojen käyttöä koskevat tarkemmat ohjeet asianmukaisista ohjeista.
- Varmista, että hydrauliletkut tai sähköjohto eivät ole asennuksen tiellä.



#### Vaihe 2:

- Käännä pikakiinnityslevy hydrauliiikan avulla etuviistoon asentoon.
- Aja kuormaaja työlaitteeseen kiinni. Jos kuormaaja on varustettu teleskooppipuomilla, voit käyttää sitä apuna.
- Kohdista kuormaajan pikakiinnityslevyn kiinnitystapit niin, että ne ovat työlaitteessa olevien korvakkeiden alla.



#### Vaihe 3:

- Nosta puomia hieman - vedä puomin ohjausvipua taaksepäin, jolloin työlaite nousee ilmaan.
- Käännä puomin ohjausvipua vasemmalle, jolloin pikakiinnityslevyn alaosa kääntyy kiinni työlaitteeseen.
- Lukitse lukitustapit käsin tai lukitse hydraulinen lukitus.
- **Varmista molempien tappien lukittuminen aina.**



**VAROITUS**

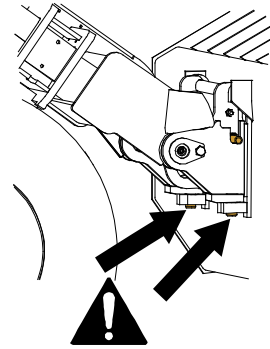
**Puristumisvaara - Vältä työlaitteen kaatuminen.** Liiallinen kiinnittämättömän työlaitteen kallistaminen tai nostaminen lisää työlaitteen kaatumisen riskiä. Älä käytä lukitustappien automaattista lukitusta työlaitteen ollessa nostettuna yli metrin korkeudelle maasta. Mikäli lukitustapit eivät lukitu normaalisti pikakiinnityslevyä kallistettaessa, älä nosta tai kallista työlaitetta enempää. Laske työlaite maahan ja varmista lukitus käsin.



**VAROITUS**

**Putoavien esineiden riski - Estä työlaitteen putoaminen.**

Työlaite, joka ei ole täysin lukittunut kuormaajaan voi kaatua puomin tai käyttäjän päälle, tai työlaite voi pudota kuormaajan alle ajon aikana johtaen kuormaajan hallinnan menettämiseen. Älä koskaan siirrä tai nosta työlaitetta, jota ei ole lukittu. Ennen työlaitteen liikuttamista tai nostamista varmista, että lukitustappi on ala-asennossaan ja ulottuu hieman pikakiinnityslevyn alaosan läpi.



**VAROITUS**

**Varmista, että työlaite on yhteensopiva kuormaajan kanssa.** Kuormaajan tasapaino, mahdollinen työlaitteen ylikuormitus, ja kuormaajan ohjausjärjestelmien yhteensopivuus tulee varmistaa mekaanisen kiinnityksen lisäksi. Jos käytät työlaitetta sellaisen kuormaajan kanssa, mitä ei ole tarkoitettu tämän työlaitteen kanssa käytettäväksi, vaarana voi olla kuormaajan kaatuminen, työlaitteen vaurioituminen ylikuormitusten vuoksi, sekä työlaitteen ja sen työkaluihin liittyvän hallitsemattoman liikkumisen vaarat. Jos kuormaajaasi ei ole lueteltu taulukossa 1 sivulla kysy Avant-jälleenmyyjältäsi ennen työlaitteen käyttöä.

## 5.1 Hydrauliletkujen kiinnittäminen ja irrottaminen

Avant-kuormaajissa letkut kiinnitetään sarjapikaliittimen avulla. Jos sinulla on 300-700 -sarjan kuormaaja, jossa on tavanomaiset pikaliittimet ja haluat siirtyä sarjapikaliittimen käyttöön, ota yhteyttä Avant-jälleenmyyjäsi tai huoltopisteeseen ohjeita tai asennuspalvelua varten.



**VAROITUS**

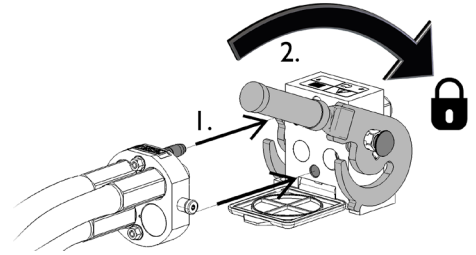
**Työlaitteen liikkumisen sekä hydraulijölyn purkautumisen vaara - Älä koskaan kytke tai irrota pikaliittimiä tai käsittele muita hydraulikomponentteja työhydrauliikan käyttövivun ollessa lukittuna päälle tai järjestelmän ollessa paineellinen.** Hydrauliletkujen kytkeminen tai irrottaminen järjestelmän ollessa paineenalaisena voi johtaa työlaitteen tahattomiin liikkeisiin tai korkeapaineiseen nestepurkaukseen, jonka seurauksena voi aiheutua palovammoja tai muita vakavia vammoja. Noudata turvallista pysäytystä ennen pikaliittimien irtikytkentää.

**HUOMAUTUS**

Pidä liittimet mahdollisimman puhtaina, käytä sekä työlaitteessa että kuormaajassa olevia liittimien suoja. Lika, jää ym. saattavat vaikeuttaa liittimien käyttöä huomattavasti. Älä jätä letkuja maata vasten; laita sarjapikaliitin työlaitteessa olevaan telineeseen.

### **Sarjapikaliittimen kiinnittäminen:**

1. Kohdista sarjapikaliittimen tapit kuormaajan liittimessä olevien reikien kanssa. Sarjapikaliitin ei kiinnity, jos pikaliitin on ylösalaisin.
2. Kiinnitä ja lukitse sarjapikaliitin kääntämällä lukitusvipua kohti kuormaajaa.

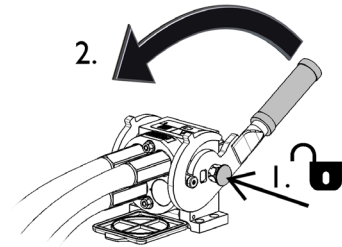


Vivun tulisi liikkua helposti aina lukitusasentoonsa asti. Mikäli vipu ei liiku kevyesti, tarkista liittinten kohdistus ja asento sekä puhdista liittimet. Lisäksi sammuta kuormaajan moottori ja vapauta hydraulijärjestelmän paine.

### **Sarjapikaliittimen irrottaminen:**

Ennen hydrauliletkujen irrottamista laske työlaite tukevalle ja tasaiselle alustalle.

1. Kytke kuormaajan työhydrauliikka pois käytöstä.
2. Pidä sarjapikaliittimen sivussa oleva lukituksen avauspainike painettuna ja käännä vipua irrottaaksesi liittimet.
3. Käytön jälkeen aseta sarjapikaliitin työlaitteessa olevaan pidikkeeseen.



### **Hydrauliletkujen irtikytkeminen:**

Ennen hydrauliliittinten irtikytkentää laske työlaite tukevalle alustalle turvalliseen asentoon. Vapauta työhydrauliikan käyttövipu keskiasentoonsa.

#### **HUOMAUTUS**

Kun irrotat työlaitetalaitetta, irrota hydrauliliittimet aina ensin ennen pikakiinnityksen irrottamista, jotta vältät letkujen vaurioitumisen sekä mahdolliset öljyroiskeet. Aseta pikaliittinten suojakorkit paikoilleen estämään lian kertyminen hydraulijärjestelmään.

### **Hydrauliikan jäännöspaineen vapauttaminen:**

Jos työlaitteen hydraulipiiriin jää painetta, on liittimet usein mahdollista irrottaa, mutta kytkeminen seuraavalla kertaa voi olla vaikeaa. Jos pikaliittimet eivät kytkeydy kuormaajaan helposti, tulee jäännöspaine vapauttaa kääntämällä työhydrauliikan käyttövipua kuormaajan moottorin ollessa sammutettuna. Varmistaaksesi, että hydraulipiiriin ei jää jäännöspainetta, sammuta kuormaajan moottori ja liikuta kuormaajan työhydrauliikan käyttövipua ääriasentoihin ennen laitteen lähelle menemistä.

## 5.2 Sähkökytkentä

### *Työlaitteen sähkökäyttöiset toiminnot:*

Lisävarusteena saatavilla olevan kastelulaitteen pumppu on sähkökäyttöinen. Kastelulaitteen sähköpumppua voidaan ohjata työlaitteen mukana tulevalla erillisellä sähkösarjalla tai kuormaajan työlaitteen ohjauskytkinpaketilla.

### 5.2.1 Työlaitteen sähköpistokkeen kytkeminen kuormaajaan

Vuosimallista 2016 alkaen työlaitteissa on vakiona sarjapikaliittimeen integroitu sähköpistoke. Lumilingon mukana toimitetaan kuitenkin myös erillinen sähköjohto kytkimellä lingon käyttämiseksi sellaisten kuormaajien kanssa, joissa ei ole työlaitteen ohjauskytkinpakettia.

Kuormaajan varusteista ja työlaitteen mallista riippuen sähköjen kytkemiseen on kolme tapaa:

#### 1. Jos kuormaajassasi ei ole työlaitteen ohjauskytkinpakettia:

Käytä erillistä katkaisijalla varustettua sähköjohtoa, joka toimitetaan työlaitteen mukana. Kytke tämä johto kuormaajan istuimen ympäristössä olevaan 12 V virtapistokkeeseen, sekä työlaitteen sähköliittimeen.

1. Sähköpistoke, kytketään kuormaajan istuimen lähellä olevaan 12 V virtapistokkeeseen.

Lisää kuormaajan virtapistoketta koskevia ohjeita löytyy kuormaajan käyttöohjekirjasta.

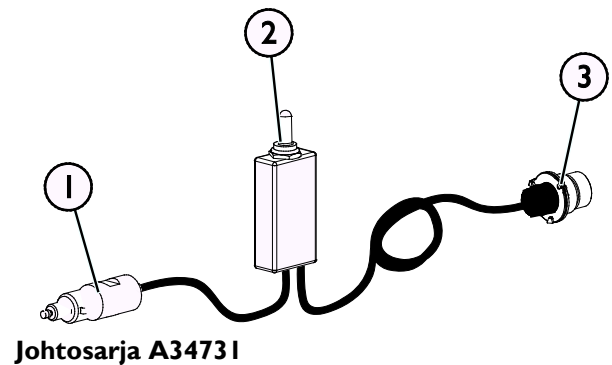
#### 2. ON-OFF-kytkin

Aseta katkaisija sellaiseen paikkaan ohjaamossa, josta sitä on helppo käyttää, mutta mistä sitä ei vahingossa käytetä.

Tätä johtosarjaa voidaan käyttää ainoastaan lumilingon torven kääntämiseen.

#### 3. Kytke työlaitteen sähköpistokkeeseen.

Jos työlaitteessa on sarjapikaliittimeen integroitu sähköpistoke, irtikytkä sähköjohto tästä sarjapikaliittimen pistokkeesta.



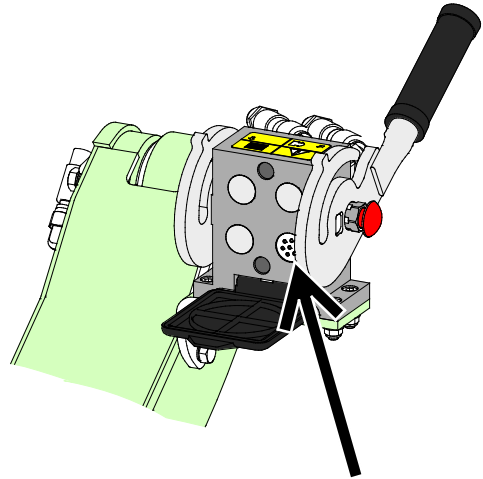


## 2. Jos kuormaajasi on

- varustettu työlaitteen ohjauskytkinpaketilla, ja
- kuormaaja on valmistettu **alkaen vuodesta 2016**:

Jos kuormaajassa on työlaitteen ohjauskytkinpaketti ja siihen liittyvä sähköpistoke on integroitu kuormaajan sarjapikaliittimeen, kytkeytyvät työlaitteen sähköt samalla, kun sarjapikaliitin kytketään. Puhdista molemmat sarjapikaliittimet ennen niiden kytkemistä.

Erillistä johtosarjaa A34731 ei tarvita, kun kuormaaja on varustettu sarjapikaliittimellä.



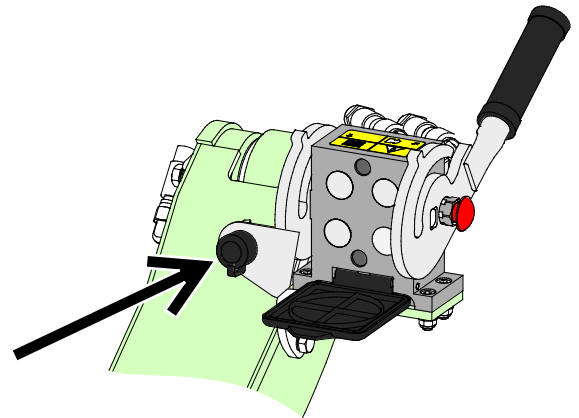
**Työlaitteen ohjauskytkinpaketti, kuormaaja valmistettu 2016 tai sen jälkeen**

## 3. Jos kuormaajasi on

- varustettu työlaitteen ohjauskytkinpaketilla, ja
- kuormaaja on valmistettu **ennen vuotta 2016**:

Jos kuormaajassa on työlaitteen ohjauskytkinpaketti ja siihen liittyvä sähköpistoke on kuormaajan sarjapikaliittimen vieressä, kytke työlaitteen pistoke tähän kuormaajan pistokkeeseen.

Erillistä johtosarjaa A34731 ei tarvita, kun kuormaaja on varustettu sarjapikaliittimellä.



**Työlaitteen ohjauskytkinpaketti, kuormaaja valmistettu 2015 tai ennen**

### HUOMAUTUS

Varmista, että sähköjohdot eivät jää jumiin tai puristuksiin liikkuvien osien väliin, ja että niihin ei kohdistu vetoa työlaitteen ja kuormaajan puomiston liikkuesssa.

Kuormaajan lisävarusteena saatavaa työlaitteen ohjauskytkinpakettia käyttämällä ohjauskytkin on hyvin käden ulottuvilla puomin hallintavivun päässä.

Lisää kuormaajan virtapistoketta koskevia ohjeita löytyy kuormaajan käyttöohjekirjasta.

## 6. Asfalttijyrsimen käyttö

Tarkista työlaite ja käyttöympäristö vielä ennen kaivamisen aloittamista, ja että kaikki esteet on poistettu työalueelta. Työlaitteen sekä työskentelyalueen nopea tarkastaminen ennen käyttöä kuuluvat turvallisuuden sekä parhaan mahdollisen työskentelytuloksen varmistamiseen. Harjoittele työlaitteen käyttöä ja tutustu sen hallintalaitteisiin avoimella ja turvallisella alueella. Jos käytössä oleva kuormaajamalli ei ole ennestään tuttu, on suositeltavaa opetella kuormaajan hallinta ilman mitään työlaitetta kiinnitettyä.



VAARA

**Puristumisvaara sekä takertumisvaara liikkuvien osien vuoksi - Älä koskaan jätä laitetta käymään ilman valvontaa.** Noudata turvallista pysäytystä.



VAROITUS

**Sinkoutuvia esineitä - Pysy etäällä työlaitteesta.** Huomioi, että työlaite voi singota kiviä, hiekkaa tai muuta alueella olevaa materiaalia suurella nopeudella. Pidä aina vähintään 2 metrin turvaetäisyys muihin henkilöihin.



VAROITUS

**Takertumisvaara - Pysy etäällä liikkuvista osista.** Pidä vähintään 2 metrin turvaetäisyys työlaitteesta sen ollessa käynnissä ja pysäytä työlaite välittömästi, jos muu henkilö tulee liian lähelle sitä. Varo pyöriviä osia, jotka aiheuttavat takertumisvaaran. Älä koskaan kurkota pyörivään laitteeseen millään apuvälineelläkään. Sammuta kuormaajan moottori noudattaen turvallista pysäytystä ennen työlaitteen osiin kurkottamista.



## **6.1 Tarkistukset ennen käyttöä**

- Ennen työskentelyn aloittamista tarkista työstettävä pinta ja varmista, että asfalttijyrsin on ehjä. Varmista että kaikki 29 jyrsinterää ovat täydessä toimintakunnossa, ja että ne soveltuvat joko asfaltin tai betonin jyrsimiseen.
- Arvioi tarvittava jyrsintäsyvyys, kallistuskulma, sekä sopiva sivusuuntainen asema kuormaajaan nähden.
- Aja epätasaisella alustalla varoen ja huomioi raskaan edessä olevan kuorman vaikutukset kuormaajan tasapainoon ja hallittavuuteen.
- Varmista, että jyrsinrumpu pyörii ajosuuntaa vastaiseen suuntaan jysyttävällä pinnalla.
- Varmista, että muut henkilöt ovat turvallisen etäisyyden päässä laitetta käytettäessä. Älä päästä ketään puomin vaara-alueelle tai suoraan kuormaajan eteen. Varmista aina, että kuormaajalla peruuttaminen on turvallista. Älä koskaan oletta, että muut henkilöt pysyvät viimeksi havaitussa paikassa; varsinkin lapset voivat olla kiinnostuneita liikkuvista koneista.
- Tarkasta työlaitteen ja kuormaajan yleiskunto sekä tarkista hydraulijyvuoitojen esiintyminen. Työlaitetta ei tule käyttää, jos kuormaajan tai työlaitteen hydraulijärjestelmässä on vika. Lue laitteen kunnossapitoa koskevat ohjeet luvusta 7.
- Käytä laitetta ja kuormaajan hallintalaitteita vain kuljettajan paikalla istuttaessa. Varmista, että kuormaajaa ja työlaitetta käytetään turvallisella ja käyttötarkoituksen mukaisella tavalla. Älä anna lasten käyttää laitetta.
- Älä koskaan käytä konetta alkoholin, huumaavien aineiden tai väsymystä aiheuttavien tai arviointikykyä heikentävien lääkkeiden vaikutuksen alaisena, tai jos kyky käyttää konetta on muuten heikentynyt.
- Muista terveelliset työskentelytavat ja vältä turhaa kuormaajasta nousemista.

## **6.2 Käyttäjän pätevyysvaatimukset**

Kaikkien työlaitetta käyttävien tulee huomioida seuraavat:

- Tiedä työlaitteen käyttötarkoitus.
- Tiedä, kuinka kuormaajaa käytetään turvallisesti erilaisissa käyttöolosuhteissa.
- Lue ja noudata aina tässä käyttöohjeessa olevat työlaitteen käyttöä koskevat tiedot.
- Pidä tämä käyttöohje sekä kuormaajan käyttöohje saatavilla.
- Varmista, että kuormaajaa ja työlaitetta käytetään turvallisella ja käyttötarkoituksen mukaisella tavalla.
- Älä anna lasten käyttää laitetta.
- Älä koskaan käytä konetta alkoholin, huumaavien aineiden tai väsymystä aiheuttavien tai arviointikykyä heikentävien lääkkeiden vaikutuksen alaisena, tai jos kyky käyttää konetta on muuten heikentynyt.
- Suorita mahdolliset työnantajan vaatimat pätevyysvaatimukset ennen käyttöä.

### 6.3 Työlaitteen käyttö

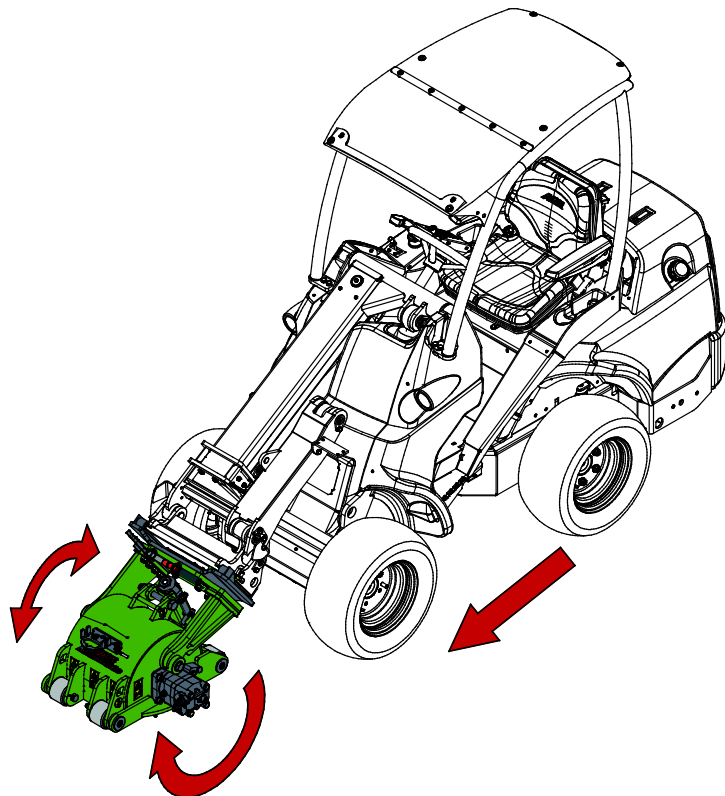
Asfalttijyrsintä käytetään kuormaajan työhydrauliikan avulla, käyttäen työhydrauliikan hallintavipua tai kuormaajan joystick-kahvan sähköisiä painikkeita (kuormaajien lisävaruste).

	<p>Liikuta kuormaajan työhydrauliikan käyttövipua kohti lukitusasentoa (tai käytä joystickin punaista sähköpainiketta) pyrittääksesi harjalaitetta vastapäivään.</p> <ul style="list-style-type: none"> <li>▪ Oikea pyörimissuunta on vastapäivään työlaitteen vasemmalta puolelta katsottuna. Tällöin jyrsinrumpu pyörii kuormaajan kulkusuuntaa vastaan eteenpäin ajettaessa.</li> <li>▪ Asfalttijyrsin pysäytetään vapauttamalla työhydrauliikan käyttövipu keskiasentoonsa, tai vapauttamalla sähköinen joystickin painike.</li> </ul>
	<p>Työhydrauliikan käyttövivun liikuttaminen vastakkaiseen suuntaan pyörittää jyrsinrumpua vastakkaiseen suuntaan. Tätä suuntaa ei tulisi käyttää.</p>

#### Käytön aloittaminen

1. Arvioi tarvittava työstösyvyys ja kallistuskulma. Kun aloittaminen on turvallista, käynnistä työlaite työntämällä kuormaaja työhydrauliikan käyttövipu kohti vivun lukitusasentoa.
2. Tarkista jyrsinrummun pyörimissuunta, rummun alaosan terien tulee liikkua kuormaajan etenemissuuntaa vastaan.
3. Laske asfalttijyrsintä hitaasti, kunnes sen kaikki tukirullat ovat työstettävää alustaa vasten. Asfalttijyrsin on tarkoitettu käytettäväksi vain niin, että kuormaajalla ajetaan eteenpäin.

Käytön aikana varmista, että jyrsinrumpu kulkee työstettävän pinnan yläpuolella, mutta ei osu alustaan.



#### Oikea käyttöasento

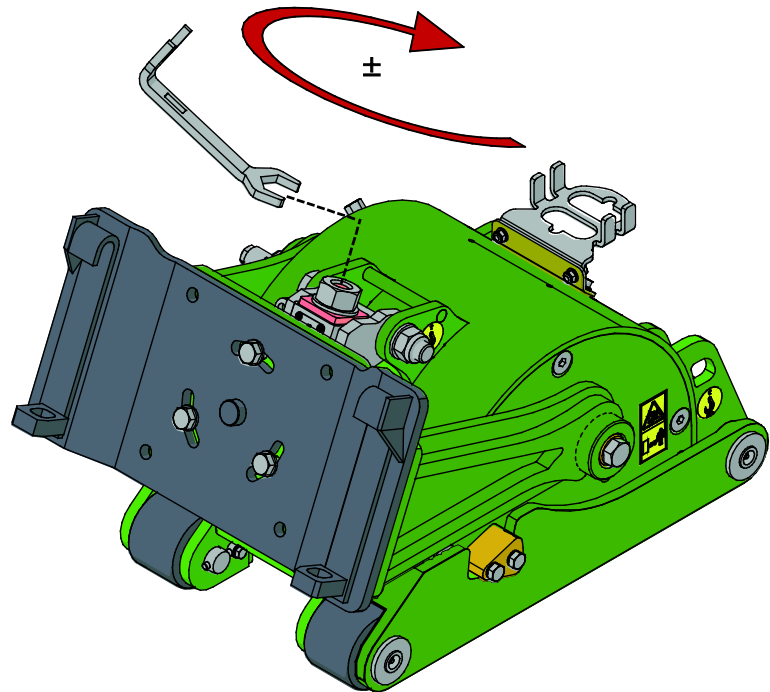
Käytön aikana työlaite tulisi pitää oheisen kuvan kaltaisessa asennossa.

Aja hitaasti aina tätä työlaitetta käytettäessä. Sovita ajonopeus käyttöolosuhteiden ja pinnan mukaisesti. Säädä tarvittaessa työlaitteen kallistuskulmaa.

### **Työstösyvyyden säätäminen:**

Jyrsintäsyvyys määräytyy useimmiten työstettävän alustan mukaan. Yleissääntönä tulisi jyrsintä aloittaa 35-50 mm syvyydellä asfaltilla ja 20-25 mm syvyydellä betonilla.

Säädä jyrsintäsyvyyttä kiertämällä säätöruuvia haluttuun suuntaan oheisen kuvan mukaisesti. Säätölaitteen oikealla kyljellä on säädön asteikko.



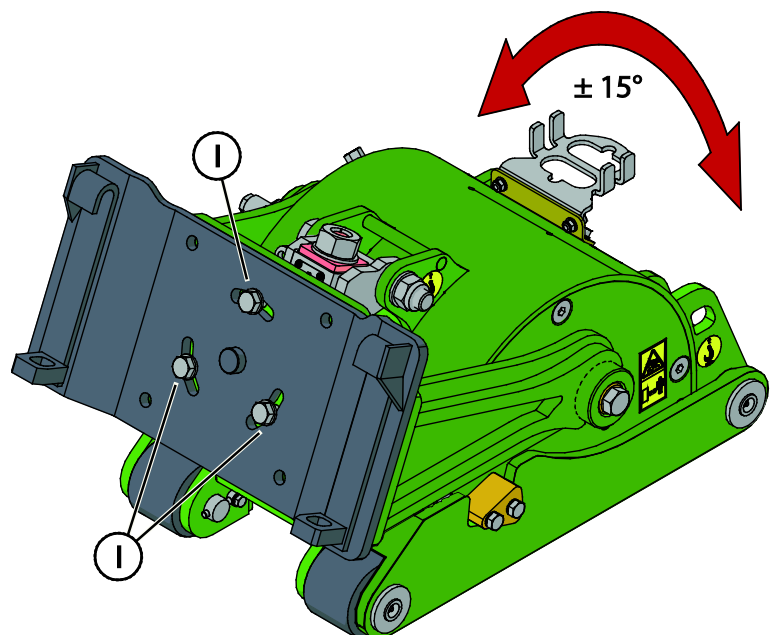
### **HUOMAUTUS**

Säätöasteikko on viitteellinen. Säädä lopullinen jyrsintäsyvyys kokeilun ja mittauksen avulla.

### **Adjusting the cutting angle:**

Adjust the angle of the cutting drum by loosening the bolts (1) in the grooves and turning the attachment to desired direction.

By leaving the bolts slightly open, it is possible to use the attachment in floating mode.

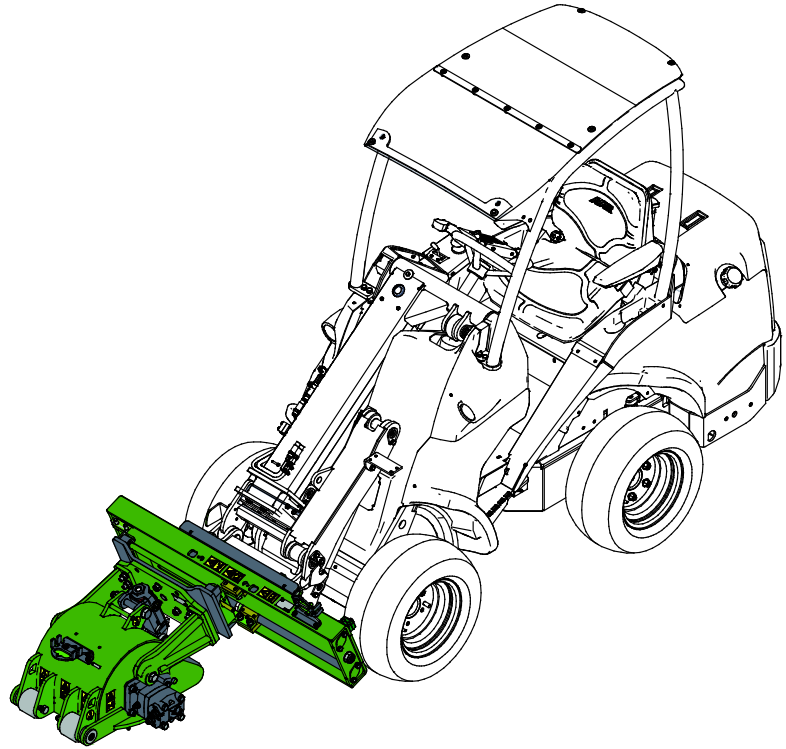


## 6.4 Käyttö sivusiirtoadapterin kanssa (Lisävaruste)

Lisävarusteena saatavan sivusiirtoadapterin A37235 kanssa on mahdollista säätää asfalttijyrsimen asentoa sivusuunnassa hydraulisesti oheisen kuvan kaltaisesti.

Kun asfalttijyrsintä käytetään sivusiirtoadapterin kanssa, tulee kuormaajan olla varustettu työhydrauliikan lisäulosotolla edessä.

Katso lisätietoja hydrauliikan liitoksista sekä sisusiirtoadapterin käytöstä sivusiirtoadapterin A37235 omasta käyttöohjekirjasta.

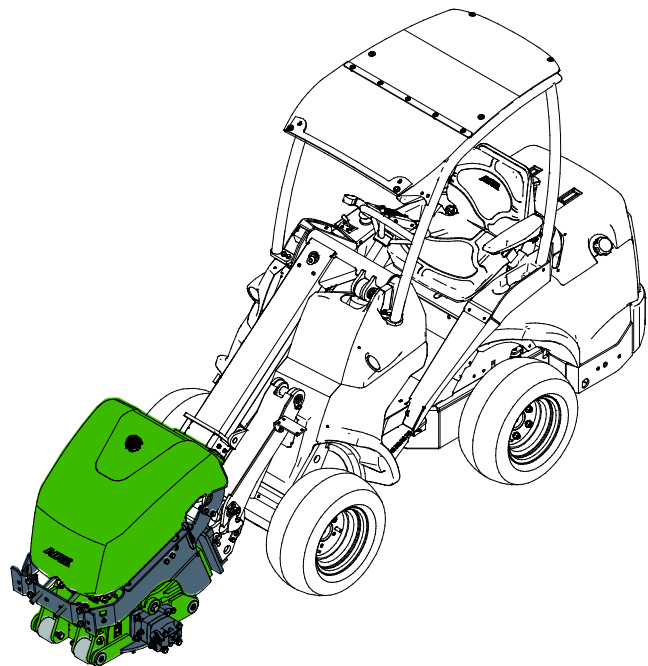
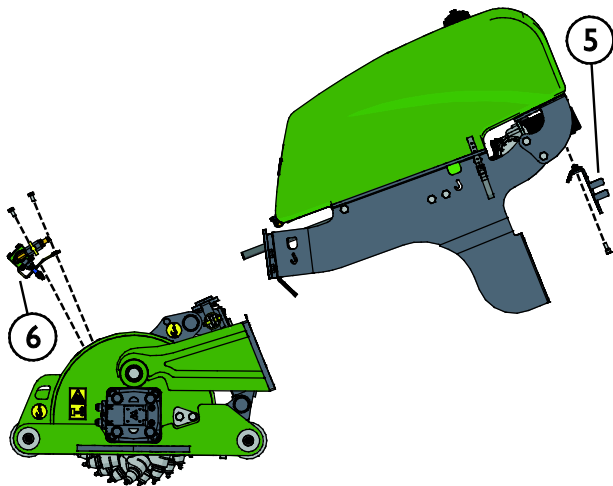
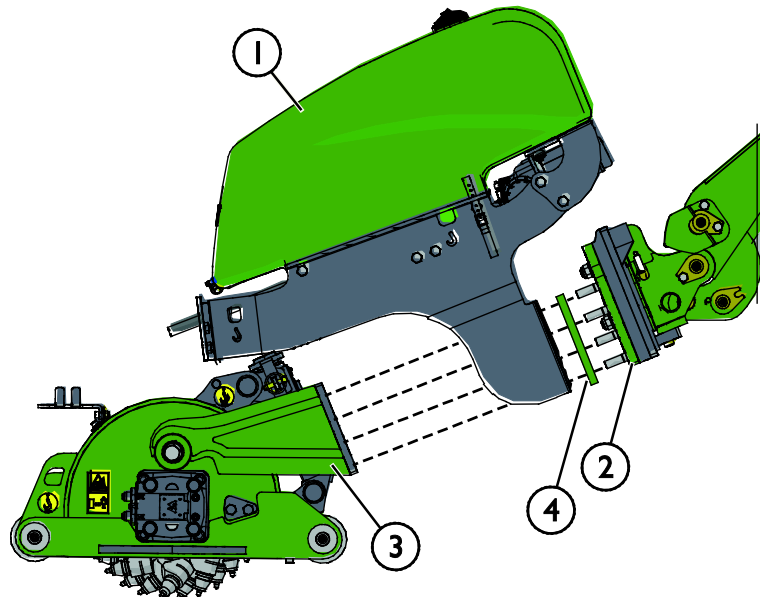


## 6.5 Kastelujärjestelmä (Lisävaruste)

Kastelujärjestelmä on saatavilla lisävarusteena polyn leviämisen estämiseksi. Kastelujärjestelmä on hyödyllinen varuste myös jyrsinpäiden kulumisen vähentämiseksi. Lisävarusteena saatava kastelulaite koostuu 120-litraisesta vesisäiliöstä, sähköisestä pumpusta säiliön alla, sekä suutinputkesta.

Kastelujärjestelmä on tarkoitettu käytettäväksi vain puhtaan veden kanssa. Liuottimien tai puhdistusaineiden käyttäminen ei ole sallittua, sillä ne voivat vaurioittaa kastelujärjestelmän osia. Älä jätä vettä säiliöön pitkäksi aikaa, ja varmista, että säiliössä oleva vesi ei pääse jäätymään.

1. Asenna säiliö (1) asfalttijyrsimen kiinnityslevyn (2) ja rungon (3) väliin oheisessa kuvassa esitetyn mukaisesti. Poista välilevy (4) ennen asennusta.
2. Asenna sarjapikaliittimen telineen (5) paikalle ruiskutusputkikokoonpano (6) alla olevan kuvan mukaisesti.
3. Asenna sarjapikaliittimen teline (5) kastelulaitteen rungon (5) alle.



### HUOMAUTUS

Tyhjennä järjestelmä kokonaan, ennen kuin työlaitetta varastoidaan pakkasessa. Vesisäiliöön voi lisätä lasinpesunestettä ja juokuttaa sitä pumpun ja suutinten läpi, jolla voidaan estää pienen vesimäärän jäätyminen.

### HUOMAUTUS

Kuivana käyvä kastelulaitteen pumppu vaurioituu nopeasti. Varmista, että säiliössä on vettä. Käytön jälkeen kytke kastelulaitteen käyttökytkin pois päältä ja sulje kastelulaitteen sulkhana veden valumisen estämiseksi. Muista myös avata hana käyttöä varten.



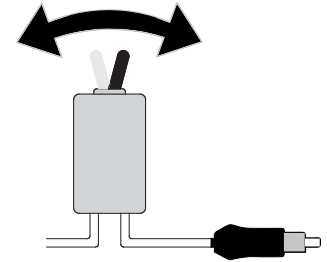
### 6.5.1 Kastelulaitteen käyttö

Kastelulaitteen käyttämiseksi tulee vesipumpun sähkösarja kytkeä kuormaajaan. Kastelujärjestelmän pumppua ohjataan joko erillisen, työlaitteen mukana toimitetun sähkösarjan katkaisijalla, tai kuormaajaan lisävarusteena saatavan työlaitteen ohjauskytkinpaketin avulla.

1. Työlaitteen mukana toimitetaan ON-OFF -katkaisijalla varustettu johtosarja. Käytä tätä katkaisijaa kastelulaitteen pumpun ohjaamiseen.

Katso sivulta lisätietoja työlaitteen sähkötoimintojen kytkemisestä kuormaajaan.

Aseta katkaisija sellaiseen paikkaan ohjaamossa, josta sitä on helppo käyttää, mutta sitä ei vahingossa käytetä.



2. Vaihtoehtoisesti, kun kuormaaja on varustettu työlaitteen ohjauskytkinpaketilla, voidaan ohjata myös heittotorven lipan korkeutta.

Katso sivulta lisätietoja työlaitteen sähkötoimintojen kytkemisestä kuormaajaan.

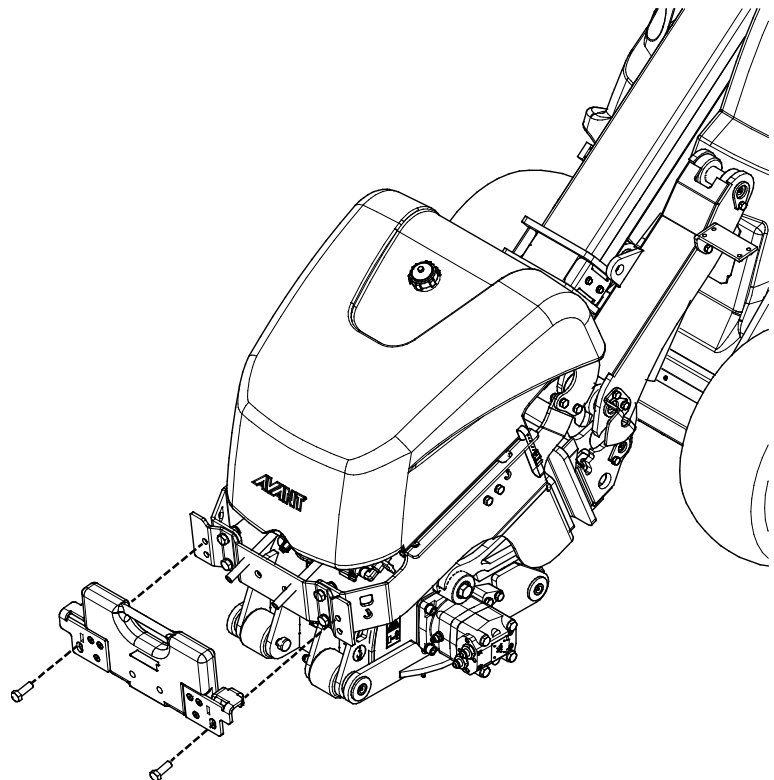
Kastelulaitteen pumppua käytetään ohjauskytkinpaketin katkaisijalla 1. Muut ohjauskytkinpaketin katkaisijat eivät ole käytössä tämän työlaitteen kanssa.



### 6.5.2 Lisäpainot (lisävaruste)

Joissakin töissä voi olla tarpeen lisätä painoa työlaitteen päälle parasta työjälkeä varten. Tyypillisesti, jos työlaite on varustettu kastelujärjestelmällä ja sillä jyrsitään kovaa alustaa, lisäävät lisäpainot kuormaajan tasapainoa.

Asenna lisäpainot (A35957) oheisen kuvan mukaisesti. Kastelulaitteen runkoon voidaan asentaa enintään 3 lisäpainoa. Varmista painojen pysyminen kiinnityspulteilla.





**HUOMAUTUS**

Enintään 3 kpl 29 kg panoja voidaan asentaa kastelujärjestelmän runkoon. Suurempi määrä painoja voi vaurioittaa työlaitetta.

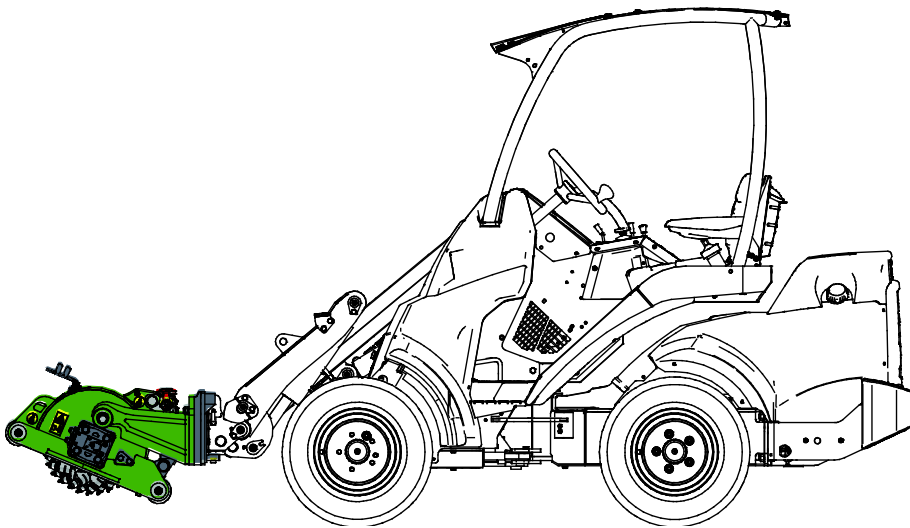
**HUOMAUTUS**

Lisäpainot voidaan kiinnittää vain kastelulaitteen runkoon.

## 6.6 Kuljetusasento

**HUOMIOI**

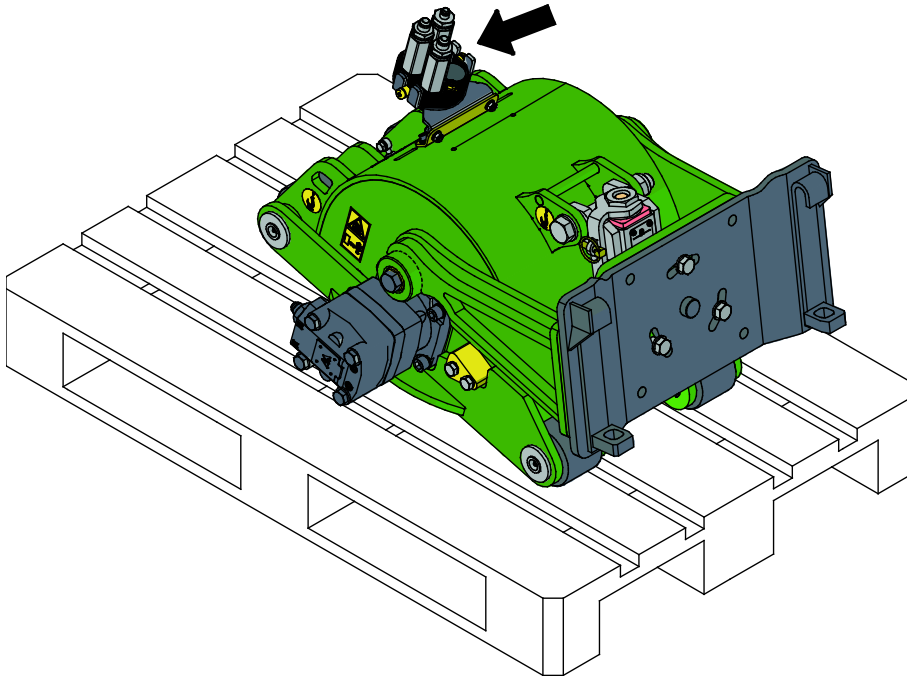
Pidä kuormaaja tasapainossa. Kuljeta työlaitetta aina niin matalalla ja lähellä maanpintaa, kuin on mahdollista. Pidä teleskooppipuomi vedettynä sisään siirtoajon aikana.



## 6.7 Työlaitteen varastointi

Irrota ja varastoi työlaite tasaisella alustalla. Paras tapa varastoida työlaite on paikka, joka on suojassa suoralta auringonvalolta, sateelta ja ääriämpötiloilta.

- Vältä jättämästä työlaitetta suoraan maata vasten. Aseta se esimerkiksi puukappaleiden tai trukkilavan päälle.
- Aseta sarjapikaliitin sen alla olevassa kuvassa nuolella merkittyyn telineeseen. Älä koskaan jätä hydrauliiikan liitintä maata vasten.
- Varmista, että työlaite on tuettu kunnolla varastoinnin aikana.
- Älä kiipeä työlaitteen päälle.



Ennen pitkiä varastointijaksoja paikkaa irronnut maalipinta ja voitele voitelupisteet.

Jos työlaite on varustettu kastelujärjestelmällä, valuta vesi pois ja puhdistä vesisäiliö ennen varastointia.

## 7. Kunnossapito ja huolto

Työlaite on suunniteltu mahdollisimman huoltovapaaksi. Koneen kunnossapitoon kuuluvat säännöllinen puhdistaminen ja voitelu, sekä sen yleiskunnon tarkkailu. Liikkuvien koneenosien aiheuttaman puristumisvaaran vuoksi kaikki huoltotyöt tulee tehdä vasta, kun liikkuvat osat on laskettu täysin alas ja työlaite on asetettu tukevasti maata vasten.



**VAARA**

**Puristumisvaara - Älä koskaan mene nostetun työlaitteen alle.** Varmista työlaitteen tuenta kaikkien tarkastus-, säätö- ja huoltotöiden aikana. Älä koskaan mene nostetun työlaitteen alle. Kuormaajan puomi voi laskea huoltotöiden aikana yllättäen aiheuttaen vakavia vammoja puomin alle puristumisen tai iskeytymisen seurauksena, vaikka kuormaajan moottori olisi sammutettuna. Kaikki kunnossapito- ja huoltotyöt tulee tehdä vain, kun työlaite on laskettu alas turvalliseen asentoon.

### 7.1 Hydraulikomponenttien tarkastaminen

Tarkasta hydrauliletkut ja -komponentit vasta, kun kuormaajan moottori on sammutettu, hydraulijärjestelmän on annettu jäähtyä ja hydraulijärjestelmän paine on vapautettu. Älä käytä laitetta, mikäli olet havainnut vian työlaitteen tai kuormaajan hydraulijärjestelmässä. Vuotava hydraulineste voi aiheuttaa palovammoja tai läpäistä ihon ja aiheuttaa vakavia vammoja. Hakeudu välittömästi lääkäriin, jos hydraulioöljy läpäisee ihon. Pese hydraulioöljyn kanssa kosketuksiin joutunut kehonosa huolellisesti veden ja saippuan kanssa. Neste on myös ympäristölle haitallista ja ympäristöön vuotaminen on estettävä. Korjaa kaikki vuodot heti havaitsemisen jälkeen, sillä pieni vuoto voi nopeasti muuttua suureksi. Käytä laitetta vain hydraulioöljyllä, joka on hyväksytty Avant kuormaajien kanssa käytettäväksi.



**VAARA**

**Vaara korkeapaineisen nestesuihkun tunkeutumisesta ihon lävitse - Vapauta hydraulijärjestelmän paine ennen huoltotöitä.** Älä käsittele paineenalaista hydraulijärjestelmää, sillä liittimen rikkoutuessa tai löystyessä vapautuva öljy voi aiheuttaa vakavia vammoja. Älä käytä laitetta, mikäli olet havainnut vian hydraulijärjestelmässä.



Tarkasta letkut halkeamien ja kulumisen varalta. Mikäli vuotamisesta on merkkejä, käytä epäillyn vuodon alueella pahvinpalaa komponentin tarkastamiseksi. Älä käytä käsiä vuotojen etsintään. Tarkkaile letkujen kulumista ja lopeta käyttö, mikäli jonkin letkun pintakerros on kulunut pois. Tarkista myös letkujen reititys ja säädä letkukiinnikkeitä tarpeen mukaan, jotta letkut eivät altistu hiertymiselle. Hydrauliletkujen käyttöikä on rajallinen. Käyttöolosuhteista riippuen hydrauliletkut on tarkastettava huolellisesti viimeistään 3-5 vuoden käytön jälkeen, ja letkujen kunnosta riippuen ne on vaihdettava uusiin.

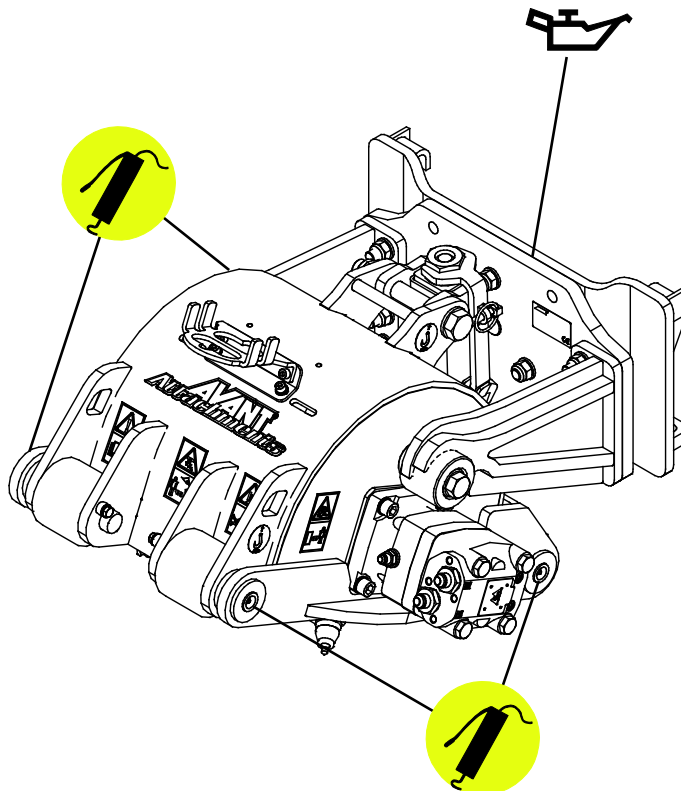
Mikäli havaitset jonkin poikkeaman, on vaurioitunut letku tai komponentti vaihdettava uuteen, ja laitteen käyttö on lopetettava, kunnes vika on korjattu. Varaosia saat AVANT jälleenmyyjäsi kautta, suoraan valmistajalta tai lähimmästä AVANT sopimushuollosta. Jätä korjaustyö ammattilaisen tehtäväksi, mikäli sinulla ei ole tarvittavia tietoja ja kokemusta hydraulitoimisten laitteiden asennusten tekemisestä ja siitä, kuinka laitteet huolletaan turvallisesti.

## 7.2 Puhdistus ja voitelu

Puhdista asfalttijyrsin mahdollisimman pian käytön jälkeen, jotta lian poistaminen olisi helpompaa. Voit käyttää painepesuria ja mietoä pesuainetta. Vältä käyttämästä liuottomia, äläkä suuntaa vesisuihkua hydrauliiikan osiin. Lisäksi varo laitteessa olevia tarroja.

Asfalttijyrsimessä on 5 voitelupistettä oheisen kuvan mukaisesti. Voitelupisteistä neljä sijaitsee tukirullien päissä, ja yksi kääntölevyjen välissä. Tukirulliin tulee lisätä voitelurasvaa ja kääntölevyjen väliin tulee öljyä 5-10 käyttötunnin välein.

Puhdista voitelunipan pää ennen voiteluaineen lisäämistä ja lisää vain vähän kerrallaan. Kaikki voitelunipat ovat vakiotyyppisiä R1/8" nippoja. Vaihda vaurioituneet voitelunipat.



### HUOMAUTUS

Laakeri tulee voidella noin 5-10 käyttötunnin välein. Puhdista nipan pää ennen voiteluaineen lisäämistä. Lisää vain parin rasvaprässin painalluksen verran kerrallaan.

### HUOMAUTUS

Puhdista kuormaajan öljynjäähdyttimen kenno säännöllisesti, katso ohjeet kuormaajan käyttöohjeesta. Ylikuumeneva öljy heikentää tehoa ja vaikuttaa sekä työlaitteen että kuormaajan hydraulikomponenttien käyttöikään.

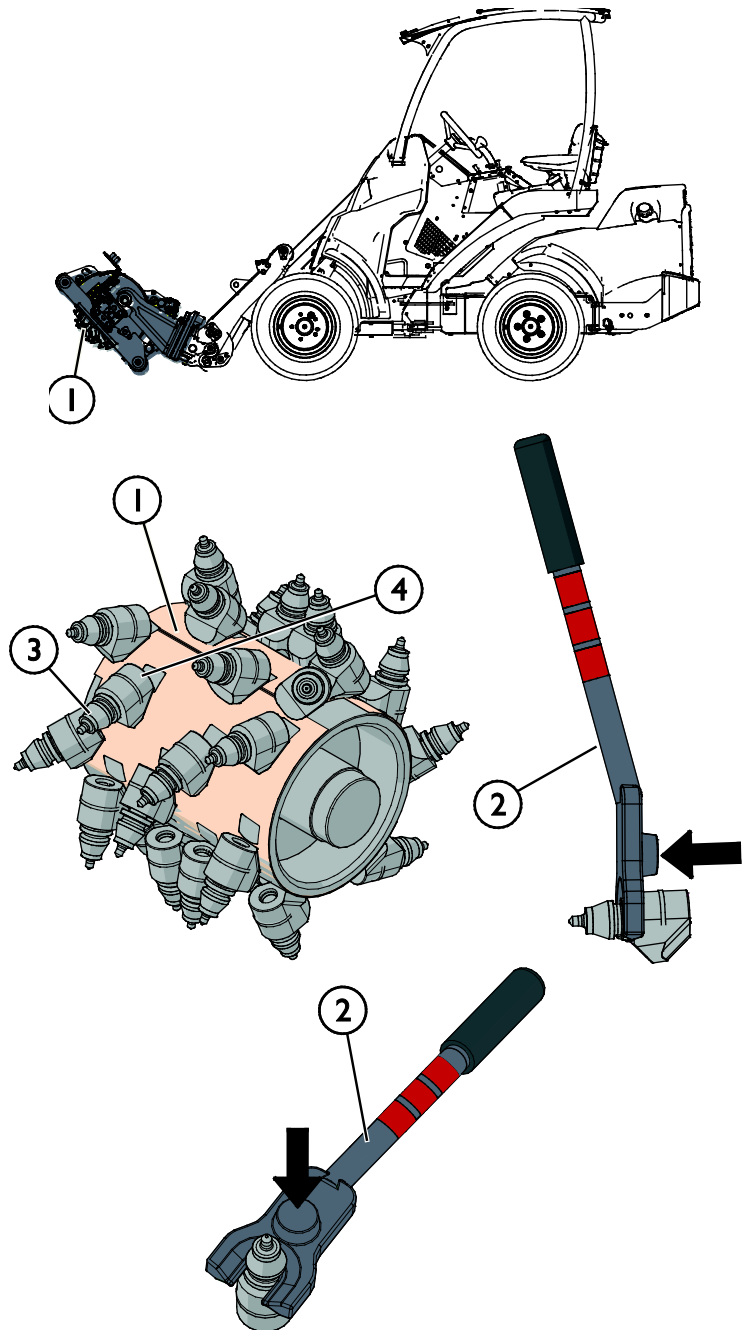
## 7.3 Jyrsinterien vaihtaminen

Työlaitteen pitkän käyttöiän ja hyvän suorituskyvyn varmistamiseksi tulee jyrsinterien kunto tarkistaa vähintään muutaman käyttötunnin välein. Jyrsinterät tulee vaihtaa, jos:

- työstettävä pinta vaihtuu asfaltista betoniin, tai päinvastoin
- jyrsinpää rikkoutuu tai kuluu
- jyrsinpää jumiutuu kannakkeeseensa, eikä enää pyöri vapaasti.

### Jyrsinterän vaihtaminen:

1. Aseta työlaite huoltotoiden ajaksi turvalliseen asentoon ja sammuta kuormaja turvallisen pysäyttämisen ohjetta noudattaen. Varmista, että työlaite on tuettu hyvin.
2. Pyöritä rumpua (1) käsin kunnes poistettava terä on käsillä.
3. Pidä terän irrotustyökalua (2) yhdellä kädellä ja aseta sen haarukka jyrsinterässä olevaan uraan (3).
4. Käytä pehmeäpäistä vasaraa ja lyö sillä irrotustyökalun (2) lyöntikohtaa (osoitettu nuolella), kunnes terä (3) alkaa liikkua. Jatka, kunnes terä irtoaa.
5. Asenna uusi terä pitäen työkalua toisessa kädessä, aseta uusi terä työkalun haarukkaan niin, että työkalun lyöntipinta on samansuuntainen terän kanssa.
6. Aseta terän kara teräpidikkeen reikään (4).
7. Käyttäen pehmeäpintaista vasaraa, lyö työkalun lyöntikohtaa terän asentamiseksi oikealle kohtaa.
8. Lyö terä paikalleen ja teräpidikkeen sisään yhdellä voimakkaalla iskulla.



## 8. Takuuehdot

---

Avant Tecno Oy myöntää valmistamalleen työlaitteelle vuoden (12 kk) takuun ostopäivästä lukien.

### **Takuun puitteissa korvataan korjauskustannukset seuraavasti:**

- Työkustannukset korvataan, mikäli tehdas ei itse suorita korjausta.
- Viallisten komponenttien tai tarvikkeiden tilalle tehdas toimittaa uudet.

Tapauskohtaisesti tehtaan kanssa sovittaessa tehdas voi korvata asiakkaalle hänen hankkimiensa komponenttien hinnan.

### **Takuu ei korvaa:**

- Tavallisia huoltotöitä, eikä niissä tarvittavia huolto- ja kulutusosia.
- Vaurioita, jotka aiheutuvat epätavallisista käyttöolosuhteista tai käyttötavoista, huolimattomuudesta, rakennemuutoksesta ilman Avant Tecno Oy:n suostumusta, jäljitelmäosan käytöstä tai huollon puutteesta.
- Vian seurannaisvaikutuksia, kuten työn keskeytymistä tai mahdollista muuta lisävahinkoa.
- Korjauksesta aiheutuneita matka- ja/tai rahtikustannuksia.

FI EY-vaatimustenmukaisuusvakuutus Alkuperäinen kieliversio  
 SE EG-försäkran om överensstämmelse Originalversion  
 EN EC Declaration of Conformity Original language



Valmistaja / Tillverkare / Manufacturer  
 Osoite / Adress / Address

AVANT TECNO OY  
 Ylötie 1  
 33470 YLÖJÄRVI, FINLAND

Vakuutamme täten, että alla mainitut tuotteet täyttävät konedirektiivin turvallisuus- ja terveysvaatimukset (direktiivi 2006/42/EY muutoksineen). Seuraavia yhdenmukaistettuja standardeja on sovellettu /

Vi försäkrar härmed att nedan beskrivna produkter överensstämmer med hälso- och säkerhetskrav i EG-maskindirektiv (EG-direktiv 2006/42/EG som ändrat). Följande harmoniserade standarder har tillämpats /

We hereby declare that the products listed below are in conformity with the provisions of the Machinery Directive (directive 2006/42/EC as amended). The following harmonized standards have been applied:

SFS-EN ISO 12100, SFS-EN ISO 4413

Mallit / Modeller / Models

Avant	
Hydraulitoiminen asfalttijyrsin; Avant-kuormaajan työlaite Hydraulisk asfaltfräs; arbetsredskap för Avant lastare Hydraulic asphalt grinder; attachment for Avant loaders	A432621



28.8.2019 Ylöjärvi, Finland

Risto Käkelä,  
 Toimitusjohtaja / Verkställande direktör /  
 Managing Director



**AVANT<sup>®</sup>**